

SYSTÈMES NUMÉRIQUES MULTIFONCTIONS COULEUR/
SYSTÈMES NUMÉRIQUES MULTIFONCTIONS

Informations de sécurité

e-STUDIO2000AC/2500AC

e-STUDIO2505AC/3005AC/3505AC/4505AC/5005AC

e-STUDIO2508A/3008A/3508A/4508A/5008A

e-STUDIO5506AC/6506AC/7506AC

e-STUDIO5508A/6508A/7508A/8508A

e-STUDIO3508LP/4508LP/5008LP

Informations de sécurité

■ Préface

Merci d'avoir choisi la gamme de systèmes numériques multifonctions noir et blanc ou la gamme de systèmes numériques multifonctions couleur Toshiba.

Ce manuel décrit les précautions d'utilisation du système multifonctions TOSHIBA.

Il s'agit d'un manuel destiné à l'ensemble des utilisateurs et des administrateurs. Pour plus de sécurité, lisez ce manuel avant d'utiliser votre système. Les modèles diffèrent selon la région.

Le tableau suivant indique les combinaisons du nom du modèle indiqué sur le capot frontal et du nom du modèle indiqué sur l'étiquette d'identification.

Nom de modèle sur le capot frontal	Nom de modèle sur l'étiquette d'identification
e-STUDIO2000AC/2500AC	FC-2000AC/2500AC
e-STUDIO2505AC/3005AC/3505AC/4505AC/5005AC	FC-2505AC/3005AC/3505AC/4505AC/5005AC
e-STUDIO2008A/2508A/3008A/3508A/4508A/5008A	DP-2008A/2508A/3008A/3508A/4508A/5008A
e-STUDIO5506AC/6506AC/7506AC	FC-5506AC/6506AC/7506AC
e-STUDIO5508A/6508A/7508A/8508A	DP-5508A/6508A/7508A/8508A
e-STUDIO3508LP/4508LP/5008LP	DP-3535/4535/5035

Si la note indique un nom de modèle, c'est qu'elle s'applique au modèle correspondant. Sinon, elle s'applique aux modèles ci-dessus.

Exemple :

e-STUDIO2000AC/2500AC : Cette remarque concerne l'utilisation du modèle e-STUDIO2000AC/2500AC.

□ Ecran LCD couleur

Les technologies de pointe sont utilisées pour produire un écran LCD couleur. Toutefois, le phénomène suivant peut se produire : 1) Un problème de pixels « morts » ou « vifs » peut se produire. 2) Un déséquilibre des couleurs ou de la luminosité peut se produire en fonction des angles de vue ou des changements de température. Notez que ces problèmes ne doivent pas être considérés comme étant des défauts de l'écran couleur LCD.

□ Précautions à prendre lors de l'utilisation de l'écran tactile

- L'utilisation de l'écran tactile près d'un appareil générant des ondes électromagnétiques, tel qu'une lampe fluorescente, un générateur électrique ou un climatiseur, peut entraîner un dysfonctionnement.
- Si vous l'utilisez avec des gants ou les mains humides, il se peut qu'il ne réponde pas correctement.
- N'exercez pas de pression trop forte sur l'écran ou vous pourriez l'endommager et le casser.
- L'application d'une étiquette ou d'un sceau sur l'écran pourrait entraîner un dysfonctionnement.

□ Marques

- MS, Microsoft, Windows, Windows NT et les autres produits et marques de Microsoft sont des marques de Microsoft Corporation aux Etats-Unis et dans d'autres pays.
- Apple, AppleTalk, Macintosh, Mac, Mac OS, Safari, iPhone, iPod touch, TrueType, AirPrint, le logo AirPrint et iPad sont des marques d'Apple Inc.
- IOS est une marque de Cisco aux Etats-Unis et dans d'autres pays utilisée sous licence.

-
- Adobe®, Acrobat®, Reader, et PostScript® sont des marques ou des marques déposées d'Adobe Systems Incorporated.
 - Mozilla®, Firefox® et le logo Firefox® sont des marques de Mozilla Foundation aux Etats-Unis et dans d'autres pays.
 - IBM, AT et AIX sont des marques d'International Business Machines Corporation.
 - NOVELL®, NetWare® et NDS® sont des marques de Novell, Inc.
 - e-STUDIO, e-BRIDGE et TopAccess sont des marques de Toshiba Tec Corporation.
 - Les autres noms de sociétés et de produits mentionnés dans ce manuel sont des marques de leurs détenteurs respectifs.

❑ Noms officiels du système d'exploitation Windows

- Le nom officiel de Windows Vista® est Système d'exploitation Microsoft Windows Vista.
- Le nom officiel de Windows® 7 est Système d'exploitation Microsoft Windows 7.
- Le nom officiel de Windows® 8.1 est Système d'exploitation Microsoft Windows 8.1.
- Le nom officiel de Windows® 10 est Système d'exploitation Microsoft Windows 10.
- Le nom officiel de Windows Server® 2008 est Système d'exploitation Microsoft Windows Server 2008.
- Le nom officiel de Windows Server® 2012 est Système d'exploitation Microsoft Windows Server 2012.
- Le nom officiel de Windows Server® 2016 est Système d'exploitation Microsoft Windows Server 2016.

❑ Dénier de responsabilité

L'avis suivant définit les exclusions et limitations de responsabilité de TOSHIBA TEC CORPORATION (y compris ses salariés, agents et sous-traitants) vis-à-vis de tout acheteur ou utilisateur ("Utilisateur") des systèmes e-STUDIO2000AC/2500AC, e-STUDIO2505AC/3005AC/3505AC/4505AC/5005AC, e-STUDIO2008A/2508A/3008A/3508A/4508A/5008A, e-STUDIO5506AC/6506AC/7506AC, e-STUDIO5508A/6508A/7508A/8508A ou e-STUDIO3508LP/4508LP/5008LP, y compris des accessoires, options et logiciels associés ("Produit").

1. Les exclusions et limitations de responsabilité mentionnées dans cet avis s'appliqueront jusqu'aux limites extrêmes permises par la loi. Afin d'éviter toute confusion, rien dans cet avis ne doit être interprété comme ayant pour but d'exclure ou de limiter la responsabilité de TOSHIBA TEC CORPORATION en cas de mort ou de blessure causée par la négligence de TOSHIBA TEC CORPORATION ou par une représentation frauduleuse de TOSHIBA TEC CORPORATION.
2. Toutes les garanties, conditions ou autres termes applicables sont exclus, dans la mesure permise par la loi, et aucune garantie tacite de ce type n'est accordée ni ne s'applique aux Produits.
3. TOSHIBA TEC CORPORATION ne sera pas tenu responsable des coûts, pertes, dépenses, sinistres ou dégâts, quels qu'ils soient, survenant pour l'une des raisons suivantes :
 - (a) toute utilisation ou manipulation du Produit autre que celle conforme aux manuels, incluant sans limitations, le manuel opérateur, le guide utilisateur et/ou une manipulation ou une utilisation incorrecte ou imprudente du Produit ;
 - (b) toute cause empêchant le Produit de fonctionner correctement survenant à la suite de, ou attribuable à des faits, des omissions, des événements ou des accidents hors du contrôle raisonnable de TOSHIBA TEC CORPORATION y compris, sans limitation aucune, catastrophes naturelles, guerres, émeutes, troubles civils, dommages effectués délibérément ou avec intention malveillante, incendies, inondations, tempêtes, cataclysmes, tremblements de terre, tensions hors normes ou autres désastres ;

(c) adjonctions, modifications, démontages, transports ou réparations effectués par toute personne autre que des techniciens d'entretien agréés par TOSHIBA TEC CORPORATION; ou
(d) utilisation de papiers, fournitures ou pièces détachées autres que ceux recommandés par TOSHIBA TEC CORPORATION.

4. Subordonné au paragraphe 1, TOSHIBA TEC CORPORATION ne sera pas tenue responsable auprès du Client pour les points suivants :
- (a) la baisse de ses profits, de ses ventes, de son chiffre d'affaires, de sa notoriété, de sa production, de ses économies prévues, de ses opportunités d'affaires, du nombre de ses clients, la perte de données et de logiciels et de leur usage, et toute perte liée aux termes d'un contrat ou de son application ; ou
 - (b) tout dommage ou perte spécifique, fortuit, consécutif ou indirect, coût, dépense, perte financière ou réclamation de compensation consécutive ;

quels qu'ils soient et de quelque manière qu'ils soient causés et qui résultent ou émanent d'une relation avec le Produit ou avec l'usage et la manipulation du Produit même si TOSHIBA TEC CORPORATION est avertie de la possibilité de tels dommages.

TOSHIBA TEC CORPORATION ne sera pas tenu responsable des pertes, dépenses, coûts, sinistres ou dégâts causés par toute incapacité d'utiliser (y compris, mais sans que cela ne constitue une limitation, des erreurs, dysfonctionnements, blocages, infections par des virus ou autres problèmes) qui émanent de l'usage du Produit avec des matériels, produits ou logiciels que TOSHIBA TEC CORPORATION n'a pas directement ou indirectement fournis-

■ Précautions de sécurité

Pour une utilisation optimale de la fonction de sécurité de ce système, commencez par lire attentivement les précautions ci-dessous. Assurez-vous d'affecter des administrateurs avec suffisamment d'aptitudes pour assurer une gestion responsable dans la mesure où ils se verront accorder des privilèges significatifs dans le cadre de la gestion du système.

□ Aux administrateurs


- Pour éviter des problèmes de sécurité physique, tels que la suppression de matériel ou le désassemblage inapproprié sur le site d'installation, prenez toutes les mesures nécessaires, telles que la vérification de l'identité des personnes accédant au site et en sortant.
- Ne connectez le système avec un réseau extérieur tel qu'Internet que si votre environnement réseau est protégé (par un pare-feu, etc.) afin d'éviter toute fuite d'information résultant d'un paramétrage incorrect et d'empêcher tout accès non autorisé.
- Pour empêcher toute modification inappropriée des paramètres de configuration, modifiez le mot de passe de l'administrateur et le mot de passe utilisé pour l'enregistrement de l'utilisateur défini en usine avant de commencer à utiliser ce système. Veillez également à modifier régulièrement chaque mot de passe défini pour ce matériel.
- Pour utiliser correctement le réseau et les fonctions de gestion des utilisateurs, lisez tout d'abord le Guide de Top Access.
- Veillez à comprendre la politique de sécurité et ses procédures dans votre organisation et à gérer et utiliser ce système et les périphériques externes dans le respect de la politique après avoir préalablement lu le manuel utilisateur. Expliquez ensuite les instructions de sécurité à l'ensemble des utilisateurs autorisés à utiliser le système afin qu'ils se conforment aux règles de sécurité.
- Fournissez aux utilisateurs généraux les privilèges appropriés à l'utilisation du système et continuez de superviser son fonctionnement correct.


-
- Vérifiez toujours que la fonction réseau et la fonction de gestion des utilisateurs sont activées afin de préserver la sécurité. En cas d'anomalie ou de dysfonctionnement, contactez immédiatement votre technicien de maintenance. Pour plus d'informations sur la méthode de vérification, reportez-vous au Guide de TopAccess.
 - En cas de panne ou d'accès bloqué sur le système, consultez les journaux dans TopAccess pour en déterminer la cause. Pour plus d'informations sur la consultation des journaux, reportez-vous au Guide de TopAccess.
 - Veillez à ce que les systèmes d'exploitation et navigateurs de votre ordinateur soient à jour avant de connecter ce système. Expliquez ensuite ces instructions à l'ensemble des utilisateurs du système afin qu'ils s'y conforment.

❑ Remarque à l'attention de l'ensemble des utilisateurs



- Une fois que vous avez terminé d'utiliser le système, n'oubliez pas de retirer les originaux, le papier imprimé ou les périphériques de stockage USB.
- Modifiez régulièrement le mot de passe. Veillez à ne pas utiliser de chiffre prévisible tel que votre date de naissance, votre numéro d'ID professionnel et ne le divulguez à personne.
- Ne vous éloignez pas du système durant l'exécution d'un travail car vos originaux pourraient être vus ou le papier imprimé pourrait être recueilli par un individu.
- Consultez régulièrement votre journal afin de vous prémunir contre l'accès non autorisé par usurpation d'identité. Si les journaux sont trop nombreux, identifiez plus facilement celui que vous cherchez grâce à la fonction de tri de TopAccess.

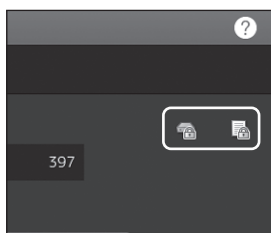
❑ Fonction de cryptage des données

L'icône  apparaît sur l'écran tactile lorsque les données utilisateur de la fonction de cryptage des données par AES sont activées sur ce système.

L'icône  apparaît sur l'écran tactile lorsque la fonction de cryptage des données avec un disque dur Wipe Technology HDD est activée sur le système.

Procédure de vérification de l'activation de la fonction de cryptage des données

Si la fonction cryptage des données est activée, les icônes  ou  s'affichent en haut à droite de l'écran compteur. Pour utiliser la fonction de cryptage des données, contactez votre technicien de maintenance.



■ Avis aux utilisateurs

Une fois que vous avez trouvé un emplacement convenable pour l'installation des systèmes e-STUDIO2000AC/2500AC, e-STUDIO2505AC/3005AC/3505AC/4505AC/5005AC, e-STUDIO2008A/2508A/3008A/3508A/4508A/5008A, e-STUDIO5506AC/6506AC/7506AC, e-STUDIO5508A/6508A/7508A/8508A ou e-STUDIO3508LP/4508LP/5008LP, veillez à ne pas les déplacer. Evitez de l'exposer aux rayons directs du soleil et mettez-le à l'abri de la chaleur, de la poussière et des vibrations. Vérifiez par ailleurs que la ventilation est correcte car le copieur émet de l'ozone en petite quantité.



Indique que les produits marqués de ce symbole utilisent des rayons laser. La situation est potentiellement dangereuse et peut provoquer des blessures telles que des brûlures ou des troubles optiques si elle n'est pas maîtrisée. Veuillez suivre les recommandations décrites à côté de ce symbole.



Indique une température élevée pour les emplacements marqués de ce symbole. La situation est potentiellement dangereuse et peut provoquer des blessures telles que des brûlures si elle n'est pas maîtrisée. Veuillez ne pas toucher l'emplacement et ses environs.

Etats-Unis uniquement

AVIS FCC

e-STUDIO2505AC/3005AC/3505AC/4505AC/5005AC, e-STUDIO5506AC/6506AC/7506AC, e-STUDIO5508A/6508A/7508A/8508A

Cet équipement a été testé et déclaré conforme aux restrictions des périphériques numériques de classe A, conformément aux articles 15 et 18 de la réglementation de la FCC. Ces restrictions visent à garantir une protection raisonnable contre les interférences néfastes lorsque le système est utilisé dans un environnement commercial. Cet équipement génère, utilise et peut émettre des radiofréquences et, s'il n'est pas installé et utilisé conformément au manuel d'instructions, il risque de causer des interférences néfastes avec les communications radio. L'utilisation de ce système dans une zone résidentielle est susceptible de provoquer des interférences dangereuses ; dans ce cas, l'utilisateur est tenu de prendre les mesures nécessaires pour y remédier à ses frais.

e-STUDIO2000AC/2500AC, e-STUDIO2008A/2508A/3008A/3508A/4508A/5008A, e-STUDIO3508LP/4508LP/5008LP

Cet équipement a été testé et déclaré conforme aux restrictions des périphériques numériques de classe A, conformément à l'article 15 de la réglementation de la FCC. Ces restrictions visent à garantir une protection raisonnable contre les interférences néfastes lorsque le système est utilisé dans un environnement commercial. Cet équipement génère, utilise et peut émettre des radiofréquences et, s'il n'est pas installé et utilisé conformément au manuel d'instructions, il risque de causer des interférences néfastes avec les communications radio. L'utilisation de ce système dans une zone résidentielle est susceptible de provoquer des interférences dangereuses ; dans ce cas, l'utilisateur est tenu de prendre les mesures nécessaires pour y remédier à ses frais.

AVERTISSEMENT

Les modifications qui n'ont pas été expressément approuvées par TOSHIBA TEC ou une tierce partie agréée par TOSHIBA TEC peuvent interdire à l'utilisateur d'exploiter le système.

e-STUDIO2505AC/3005AC/3505AC/4505AC/5005AC, e-STUDIO2008A/2508A/3008A/3508A/4508A/5008A, e-STUDIO5506AC/6506AC/7506AC, e-STUDIO5508A/6508A/7508A/8508A, e-STUDIO3508LP/4508LP/5008LP

Sécurité de l'utilisateur

Cet équipement n'émet aucun rayonnement laser dangereux. Conformément au Radiation Control for Health and Safety Act de 1968 et à ses amendements, ce système est certifié Classe 1 (norme relative aux rayonnements du Department of Health and Human Services).

La structure de protection et les capots externes confinent le rayon laser à l'intérieur de l'équipement, y compris lorsque ce dernier est en cours d'utilisation.

Les réglementations américaines mises en œuvre le 2 août 1976 par le Bureau of Radiological Health de la Food and Drug Administration s'appliquent aux produits laser fabriqués depuis le 1er août 1976 et commercialisés aux États-Unis.

ATTENTION

Afin de ne pas vous exposer à des rayonnements nocifs, veuillez à respecter les consignes d'utilisation fournies dans le présent manuel.

Pour les Etats-Unis et le Canada

Informations réglementaires

Toshiba s'engage en faveur de l'environnement en soutenant le programme Call2Recycle de recyclage des piles rechargeables de la RBRC (Rechargeable Battery Recycling Corporation). Pour plus d'informations sur cet organisme et les lieux de collecte des produits usagés, reportez-vous au site Web www.rbrc.org ou composez le 1-800-822-8837.

Note aux utilisateurs de l'état de Californie concernant les piles bouton CR : ces éléments contiennent du perchlorate et peuvent par conséquent être soumis à une réglementation particulière.

Pour plus d'informations, reportez-vous au site Web <http://www.dtsc.ca.gov/hazardouswaste/perchlorate/>

Avertissement Proposition 65 de la Californie : EU-Californie uniquement

AVERTISSEMENT

Ce produit peut vous exposer à des produits chimiques, dont DINP (Di-isononyl-phtalate), connu pour provoquer des cancers, selon l'Etat de Californie. Pour plus d'informations, rendez-vous sur www.P65Warnings.ca.gov.

ATTENTION

To reduce the risk of fire, use only No.26 AWG or larger telecommunication line cord.

ATTENTION

Pour réduire les risques d'incendie, utiliser uniquement des conducteurs de télécommunications 26 AWG au de section supérieure.

e-STUDIO2505AC/3005AC/3505AC, e-STUDIO3508LP

Conformément à la norme, IEC60825-1-2014 et à ses amendements, cette unité est certifiée Produit laser de classe 1.

L'unité utilise des diodes laser d'une sortie maximale de 25 mW avec une longueur d'onde de 788 nm en émission continue.

e-STUDIO4505AC/5005AC, e-STUDIO4508LP/5008LP

Conformément à la norme, IEC60825-1-2014 et à ses amendements, cette unité est certifiée Produit laser de classe 1.

L'unité utilise des diodes laser d'une sortie maximale de 15 mW avec une longueur d'onde de 792 nm en émission continue.

e-STUDIO2008A/2508A/3008A/3508A/4508A/5008A

Conformément à la norme, IEC60825-1-2014 et à ses amendements, cette unité est certifiée Produit laser de classe 1.

L'unité utilise des diodes laser d'une sortie maximale de 25 mW avec une longueur d'onde de 788 nm en émission continue.

e-STUDIO5506AC/6506AC/7506AC

Conformément à la norme, IEC60825-1-2014 et à ses amendements, cette unité est certifiée Produit laser de classe 1.

L'unité utilise des diodes laser d'une sortie maximale de 15 mW avec une longueur d'onde de 792 nm en émission continue.

e-STUDIO5508A/6508A/7508A/8508A

Conformément à la norme, IEC60825-1-2014 et à ses amendements, cette unité est certifiée Produit laser de classe 1.

L'unité utilise des diodes laser d'une sortie maximale de 15 mW avec une longueur d'onde de 792 nm en émission continue.

ATTENTION

Afin de ne pas vous exposer à des rayonnements nocifs, veillez à respecter les consignes d'utilisation fournies dans le présent manuel.

Canada uniquement

This Class A digital apparatus complies with Canadian ICES-003.
Cet appareil numérique de la classe A est conforme à la norme NMB-003 du Canada.

Sauf Etats-Unis et Canada

e-STUDIO2505AC/3005AC/3505AC, e-STUDIO3508LP

Conformément à la norme, IEC60825-1-2014 et à ses amendements, cette unité est certifiée Produit laser de classe 1.

L'unité utilise des diodes laser d'une sortie maximale de 25 mW avec une longueur d'onde de 788 nm en émission continue.

e-STUDIO4505AC/5005AC, e-STUDIO4508LP/5008LP

Conformément à la norme, IEC60825-1-2014 et à ses amendements, cette unité est certifiée Produit laser de classe 1.

L'unité utilise des diodes laser d'une sortie maximale de 15 mW avec une longueur d'onde de 792 nm en émission continue.

e-STUDIO2008A/2508A/3008A/3508A/4508A/5008A

Conformément à la norme, IEC60825-1-2014 et à ses amendements, cette unité est certifiée Produit laser de classe 1.

L'unité utilise des diodes laser d'une sortie maximale de 25 mW avec une longueur d'onde de 788 nm en émission continue.

e-STUDIO5506AC/6506AC/7506AC

Conformément à la norme, IEC60825-1-2014 et à ses amendements, cette unité est certifiée Produit laser de classe 1.

L'unité utilise des diodes laser d'une sortie maximale de 15 mW avec une longueur d'onde de 792 nm en émission continue.

e-STUDIO5508A/6508A/7508A/8508A

Conformément à la norme, IEC60825-1-2014 et à ses amendements, cette unité est certifiée Produit laser de classe 1.

L'unité utilise des diodes laser d'une sortie maximale de 15 mW avec une longueur d'onde de 792 nm en émission continue.

ATTENTION

Afin de ne pas vous exposer à des rayonnements nocifs, veuillez à respecter les consignes d'utilisation fournies dans le présent manuel.

Union européenne uniquement

Environnement de travail

Du point de vue de la compatibilité électromagnétique (CEM), l'utilisation de ce produit est limitée dans les environnements suivants :

- Environnements médicaux : ce produit n'est pas un produit médical certifié, conformément à la directive 93/42/CEE relative aux dispositifs médicaux.
- Environnements domestiques (par exemple, à proximité d'un poste de télévision/radio) car ce produit appartient à la classe A (CEM). Dans un environnement domestique, il peut provoquer des perturbations radioélectriques, auquel cas l'utilisateur devra prendre les mesures adéquates!

TOSHIBA TEC ne peut être tenu responsable des conséquences résultant de l'utilisation de ce produit dans des environnements de travail restreints.

L'utilisation de ce produit dans de tels environnements peut générer des interférences électromagnétiques avec les dispositifs situés à proximité et, par conséquent, entraîner un dysfonctionnement, voire l'endommagement ou la perte des données de ces derniers et du produit. En outre, pour des raisons de sécurité générale, l'utilisation de ce produit en atmosphère explosive n'est pas autorisée.

Conformité CE

Ce produit porte la marque CE, conformément aux dispositions prévues par les directives européennes applicables, notamment la directive basse tension 2014/35/EU, la directive portant sur la compatibilité électromagnétique 2014/30/EU et la directive RoHS 2011/65/EU pour ce produit et les accessoires électriques.

Le marquage CE relève de la responsabilité de TOSHIBA TEC GERMANY IMAGING SYSTEMS GmbH, Carl-Schurz-Str. 7, 41460 Neuss, Allemagne (téléphone : +49-(0)-2131-1245-0).

Pour obtenir une copie de la déclaration de conformité CE, veuillez contacter votre revendeur ou TOSHIBA TEC.

Avertissement :

Ce produit appartient à la Classe A. Dans un environnement domestique, il peut provoquer des perturbations radioélectriques, auquel cas l'utilisateur devra prendre les mesures adéquates.

Note aux utilisateurs des états membres de l'Union Européenne :



Ce produit porte le marquage CE, conformément aux dispositions prévues par la directive européenne relative aux déchets d'équipements électriques et électroniques (DEEE).

Ce symbole indique que ce produit ne doit pas être jeté avec les ordures ménagères non triées et doit faire l'objet d'une collecte sélective. L'élimination correcte de ce produit contribue à prévenir les éventuelles répercussions négatives sur l'environnement et la santé pouvant survenir à la suite d'un traitement inapproprié.

Pour plus d'informations sur la reprise et le recyclage de ce produit, contactez votre revendeur agréé.

Note aux utilisateurs des états membres de l'Union Européenne :



Elimination des batteries et/accumulateurs conformément à la directive européenne relative aux batteries et accumulateurs et aux déchets de batteries et d'accumulateurs.

L'élimination correcte des batteries et/ou des accumulateurs contribue à prévenir les éventuelles répercussions négatives sur l'environnement et la santé pouvant survenir à la suite d'un traitement inapproprié.

Pour plus d'informations sur la reprise et le recyclage des batteries et/ou des accumulateurs, contactez votre revendeur agréé.

Cet appareil n'a pas été conçu pour une utilisation dans le champ de vision direct sur des écrans d'affichage.

Pour éviter l'apparition de reflets incommodants sur les écrans de visualisation, ce périphérique ne doit pas être placé directement dans le champ de vision.

Impression recto verso (le cas échéant)

L'impression recto verso permet une impression sur les deux côtés de chaque feuille et aide donc à préserver les ressources naturelles en réduisant votre consommation de papier. Nous recommandons d'activer cette fonction pour toutes vos impressions.

Papier recyclé

Ce produit peut être utilisé pour imprimer sur du papier recyclé produit conformément à la norme européenne EN 12281 ou à une norme de qualité similaire. De plus, il peut prendre en charge une impression sur du papier pesant jusqu'à 64 g/m². Un papier plus léger permet de préserver les ressources naturelles car il utilise moins de matières premières.

Consommation d'énergie

La quantité d'électricité consommée par une machine dépend autant de ses propriétés que de la manière dont vous l'utilisez. La machine est conçue pour vous permettre de réduire votre consommation d'énergie en passant en mode "Prêt" après l'impression de la dernière page. Si nécessaire, elle peut imprimer directement à partir de ce mode. Si vous avez terminé vos impressions, la machine passe en mode d'économie d'énergie après un certain temps. Il s'agit de la gestion de l'énergie.

Avec ces modes, la machine consomme moins d'énergie (watts). Si vous avez encore besoin d'imprimer, la machine prend légèrement plus de temps pour imprimer depuis le mode d'économie d'énergie que depuis le mode Prêt.

Pour une consommation d'énergie optimale, nous recommandons d'utiliser les valeurs par défaut de la gestion de l'énergie.

Le programme Energy Star est un système volontaire qui promeut le développement et l'achat de modèles d'énergie efficaces, qui aident à réduire votre empreinte environnementale.

Pour l'Inde uniquement

Les informations suivantes concernent uniquement l'Inde :



L'utilisation du symbole indique que ce produit ne peut pas être traité comme déchet ménager. L'élimination correcte de ce produit contribue à prévenir les éventuelles répercussions négatives sur l'environnement et la santé pouvant survenir à la suite d'un traitement inapproprié.

Pour plus d'informations sur la reprise et le recyclage de ce produit, contactez votre revendeur agréé.

Ce produit (incluant des composants, des consommables, des pièces et des pièces de rechange) est conforme au programme "India E-Waste Rules", qui interdit l'utilisation de plomb, de mercure, de chrome hexavalent, de polybromobiphényle ou d'éthers de polybromobiphényle dans des proportions dépassant 0,1 % du poids et 0,01 % du poids par cadmium, sauf pour les exceptions définies dans la réglementation.

Pour l'Argentine uniquement.

Les informations suivantes concernent uniquement la province de Buenos Aires en Argentine :



Les informations suivantes concernent uniquement l'Argentine.

El uso de este símbolo indica que este producto no puede ser tratado como residuos domésticos.

Asegúrese que este producto se deseche correctamente, Usted ayudara a evitar posibles consecuencias negativas para el medio ambiente y la salud humana, que podrían derivarse de la incorrecta manipulación de este producto.

Para mas información sobre el reciclaje de este producto, consulte con nuestro.

Pour la Turquie uniquement

Les informations suivantes concernent uniquement la Turquie :

AEEE Yönetmeliğine Uygundur

Pour la Chine uniquement



Indique que les produits marqués de ce symbole peuvent être utilisés dans des régions dont le climat diffère du climat tropical de la Chine.



Indique que les produits marqués de ce symbole peuvent être utilisés dans les régions de Chine située à au moins 2000 m au-dessus du niveau de la mer.

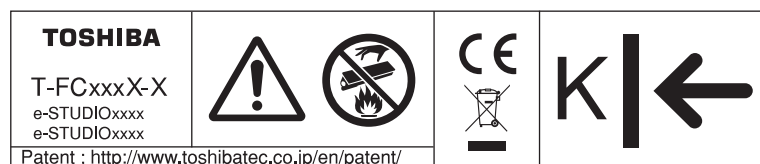
Pour la Thaïlande, Singapour, la Chine et le Canada uniquement

Un programme de reprise des produits, des cartouches et des bacs récupérateurs de toner usagé est disponible pour chacun des pays cités ci-dessus. Pour renvoyer les produits, reportez-vous au contrat établi entre le fournisseur et l'utilisateur ou contactez le fournisseur auprès duquel vous avez obtenu le produit.

■ Excellence de la qualité Toshiba

Pour obtenir de meilleurs résultats, il est conseillé d'utiliser des pièces de rechange et des fournitures certifiées Toshiba.

Exemple d'étiquette pour le toner



Les contenus de l'étiquette varient selon le modèle ou la destination.

□ Fournitures/Pièces

- **Fiabilité**
Les fournitures certifiées Toshiba sont soumises aux contrôles les plus stricts afin de vous fournir des niveaux de performances optimaux.
- **Productivité élevée**
Les fournitures certifiées Toshiba sont créées pour répondre aux exigences d'un marché concurrentiel et vous permettre d'effectuer des copies rapidement et avec efficacité, quand vous le souhaitez.
- **Qualité de reproduction stable**
Les fournitures certifiées Toshiba sont conçues pour vous fournir une qualité de reproduction stable.
- **Fournitures adaptées au copieur**
Les fournitures certifiées Toshiba sont conçues pour garantir le bon fonctionnement du copieur et de tous ses composants. L'usure minimale du système est attribuable aux connaissances approfondies de Toshiba sur les caractéristiques du copieur qui garantissent un niveau de qualité optimal.
- **Fournitures parfaitement adaptées**
Les machines et fournitures Toshiba ont toujours été conçues pour s'adapter les unes aux autres. Chaque fois qu'une nouvelle machine Toshiba est conçue, un nouveau toner s'y adaptant parfaitement l'est également. L'utilisation de fournitures TOSHIBA sur votre système TOSHIBA garantit des performances optimales.

□ Toner

- **Qualité d'image optimale**
Les toners Toshiba sont fabriqués à partir de matériaux ultrafins et sont soumis à des contrôles rigoureux pour que les copieurs Toshiba continuent à générer des images de haute qualité.
- **Rentabilité**
Les toners Toshiba sont synonymes de valeur ajoutée. Seule la quantité de toner nécessaire est utilisée pendant le processus de reproduction, ce qui permet au copieur de fonctionner jusqu'à l'épuisement du toner. Ainsi, vous utilisez pleinement chaque cartouche.
- **Respect de l'environnement**
Les toners Toshiba sont conçus avec le souci de préserver l'environnement. Pour cela, nous utilisons des étiquettes plastiques ou des informations gravées, ce qui permet de recycler entièrement nos cartouches de toner. Par ailleurs, les niveaux d'ozone et de poussière ont été réduits pour améliorer la qualité de l'environnement de travail.

- **Sans risque pour la santé**

Avant d'homologuer nos toners à la vente, nous les avons testés pour vérifier qu'ils respectent bien les standards les plus stricts en matière de santé. Cela élimine toute inquiétude face à la manipulation du toner.

❑ Généralités


- **Avantages liés à l'entretien**


Les techniciens de maintenance Toshiba sont certifiés pour garantir un fonctionnement optimal de votre système. Pour bénéficier d'une qualité d'image constante, faites appel à un prestataire agréé Toshiba qui se chargera régulièrement de la maintenance de votre copieur.


❑ Pour lire ce manuel


Symboles utilisés dans ce manuel


Dans ce manuel, certains points importants sont signalés au moyen des symboles ci-dessous. Prenez connaissance de ces points importants avant d'utiliser le système.

 **AVERTISSEMENT** Indique une situation potentiellement dangereuse qui, si elle n'est pas évitée, peut entraîner le décès, des blessures graves, des dommages importants ou l'incendie du système ou de son environnement.

 **ATTENTION** Indique une situation potentiellement dangereuse qui, si elle n'est pas évitée, peut provoquer des blessures mineures ou légères, des dégâts partiels au niveau du système ou du matériel environnant, ou encore des pertes de données.

 **Remarque** Fournit des informations auxquelles vous devez porter une attention particulière lors de l'utilisation de ce système.

 **Conseil** Fournit des informations auxquelles vous devez porter une attention particulière lors de l'utilisation de ce système.

 Pages décrivant des éléments en rapport avec l'action en cours. Consultez-les en fonction de vos besoins.

■ Précautions générales

❑ Précautions à prendre lors de l'installation ou d'un déplacement

AVERTISSEMENT

e-STUDIO2000AC/2500AC, e-STUDIO2505AC/3005AC/3505AC/4505AC/5005AC, e-STUDIO2008A/2508A/3008A/3508A/4508A/5008A, e-STUDIO3508LP/4508LP/5008LP

Pour les Etats-Unis et le Canada

Ce système numérique multifonctions requiert une alimentation électrique de 120 V, 12 A, 50/60 Hz.

Pour l'Union européenne

Ce système numérique multifonctions requiert une alimentation électrique de 220 à 240 V CA, 8 A, 50/60 Hz.

Sauf les Etats-Unis, le Canada et l'Union européenne

Ce système numérique multifonctions requiert une alimentation électrique de 220 à 240 V CA, 8 A, 50/60 Hz.

e-STUDIO5506AC/6506AC/7506AC, e-STUDIO5508A/6508A/7508A/8508A

Pour les Etats-Unis et le Canada

Ce système numérique multifonctions requiert une alimentation électrique de 120 V, 16 A, 50/60 Hz.

Union européenne uniquement

Ce système numérique multifonctions requiert une alimentation électrique de 220 à 240 V CA, 10 A, 50/60 Hz.

Sauf les Etats-Unis, le Canada et l'Union européenne

Ce système numérique multifonctions requiert une alimentation électrique de 220 à 240 V CA, 10 A, 50/60 Hz.

- N'utilisez pas d'autre tension que celle spécifiée.
Évitez d'établir plusieurs connexions sur la même prise. Cela pourrait provoquer un incendie ou vous causer une décharge électrique. Si vous envisagez d'ajouter d'autres prises de courant, contactez un électricien.
- Connectez toujours le système numérique multifonctions à une prise de terre pour éviter les risques de choc électrique ou d'incendie en cas de court-circuit. Contactez votre distributeur pour obtenir plus d'informations. Utilisez une prise de terre à trois -fiches.
Pour des raisons de sécurité, le système numérique multifonctions doit être relié à la terre dans les régions utilisant des prises à deux fiches (sauf aux États-Unis et au Canada). N'utilisez jamais un tuyau à gaz ou à eau ou tout autre objet non adapté pour la mise à la terre.
- Branchez le cordon d'alimentation électrique correctement dans la prise. S'il n'est pas correctement enfiché, il risque de chauffer et de prendre feu ou de provoquer une décharge électrique.
- Veillez à ne pas endommager, casser ni tenter de réparer vous-même le cordon d'alimentation électrique.
Pour ne pas endommager le cordon d'alimentation électrique, veillez à ne pas :
 - le tordre
 - le plier
 - tirer dessus
 - placer quelque chose dessus
 - le chauffer
 - le placer près de radiateurs ou d'autres sources de chaleurCela pourrait provoquer un incendie ou vous causer une décharge électrique. Si le cordon d'alimentation électrique est endommagé, contactez votre distributeur.
- N'installez pas vous-même le système ou n'essayez pas de le déplacer une fois qu'il est installé. Vous risqueriez de vous blesser ou d'endommager le système. Pour installer ou déplacer le système, faites toujours appel à votre distributeur.
- Placez les systèmes numériques multifonctions près d'une prise de courant facile d'accès.
- Retirez la fiche de la prise plusieurs fois par an afin de nettoyer les broches. La poussière et la saleté susceptible de s'y accumuler peuvent provoquer un incendie du fait de la chaleur émanant des fuites électriques.

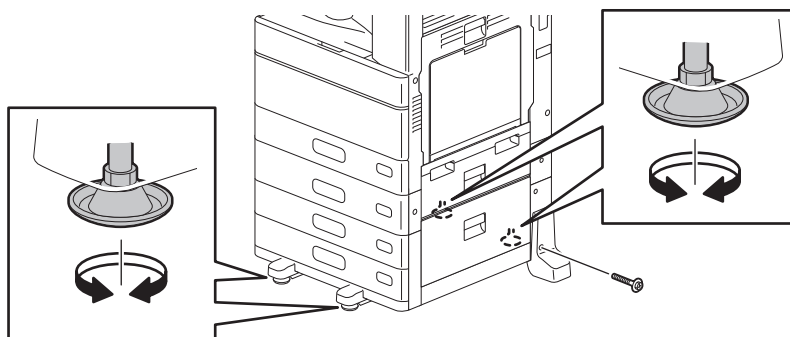
⚠ ATTENTION

- Lorsque vous débranchez la fiche de la prise, ne tirez pas sur le cordon d'alimentation électrique. Vous devez toujours tenir la fiche lorsque vous la retirez de la prise. Si vous tirez sur le cordon d'alimentation électrique, vous risquez de casser les fils et de provoquer un incendie ou de recevoir une décharge électrique.
- Vérifiez que les aérations ne sont pas obstruées.
Une température trop élevée du système numérique multifonctions pourrait provoquer un incendie.

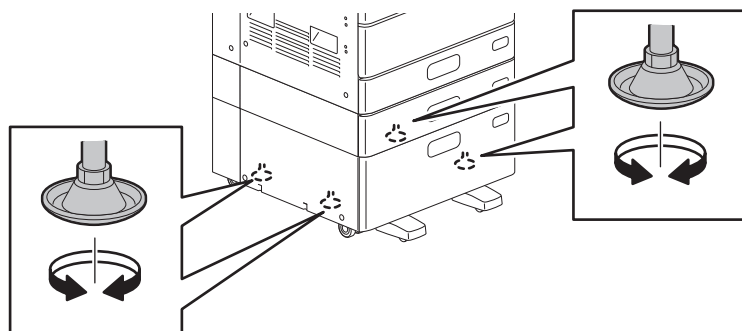
e-STUDIO2000AC/2500AC, e-STUDIO2505AC/3005AC/3505AC/4505AC/5005AC, e-STUDIO2008A/2508A/3008A/3508A/4508A/5008A, e-STUDIO3508LP/4508LP/5008LP

- Le meuble cassette PFP et le magasin grande capacité sont équipés de 4 supports (pieds antidérapants). Une fois le système déplacé et installé, veillez à bien repositionner et abaisser les dispositifs pour l'immobiliser.
Pour le meuble cassette PFP, réglez d'abord les supports, puis verrouillez les butoirs anti-chute.

Meuble cassette PFP

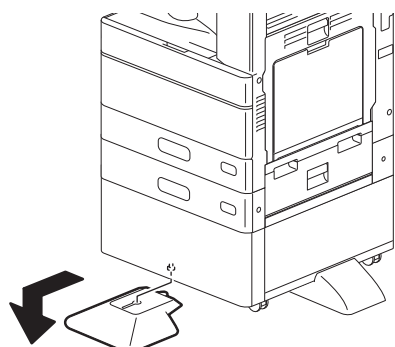


Magasin grande capacité

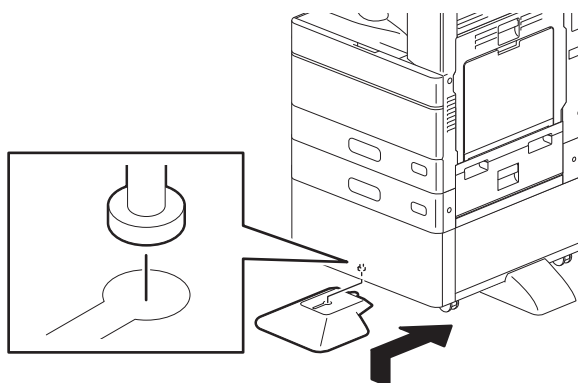


Avant de déplacer le système, une fois le meuble installé, retirez le stabilisateur avant. Une fois le système déplacé, veillez à bien réinstaller le stabilisateur.

Retrait du stabilisateur

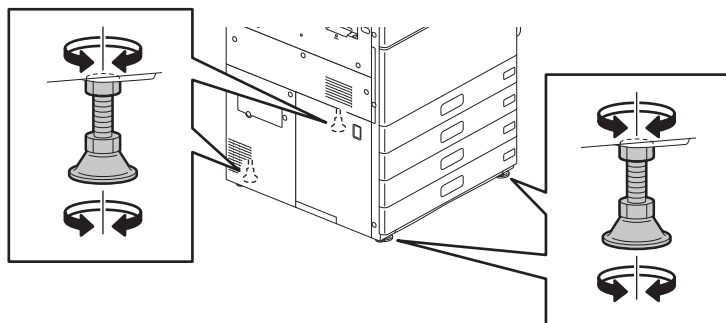


Installation du stabilisateur



e-STUDIO5506AC/6506AC/7506AC, e-STUDIO5508A/6508A/7508A/8508A

- 4 supports sont situés à la base du système (2 à l'arrière, 2 à l'avant).
Après avoir déplacé/installé le système, pensez à abaisser les supports, puis à les fixer fermement au sol.
Avant de déplacer le système, faites pivoter et soulevez les supports.



⚠ AVERTISSEMENT

N'installez pas vous-même le système ou n'essayez pas de le déplacer une fois qu'il est installé. Vous risqueriez de vous blesser ou d'endommager le système. Pour installer ou déplacer le système, faites toujours appel à votre distributeur.

Autres précautions

- Si un espace suffisant n'est pas garanti autour du système, la faible ventilation entraînera des dysfonctionnements ; certaines opérations telles que l'alimentation du bypass et la résolution des incidents papier peuvent également devenir difficiles. Pour vous assurer d'avoir assez d'espace autour du système, suivez les indications du tableau suivant :

Modèle	Espace nécessaire		
	Arrière	Gauche	Droite
e-STUDIO2000AC/2500AC e-STUDIO2505AC/3005AC/3505AC/4505AC/5005AC e-STUDIO2008A/2508A/3008A/3508A/4508A/5008A e-STUDIO3508LP/4508LP/5008LP	20 cm (7,9")	30 cm (11,8")	80 cm (31.5")
e-STUDIO5506AC/6506AC/7506AC e-STUDIO5508A/6508A/7508A/8508A	10 cm (3.9")	30 cm (11.8") *1, *2	50 cm (19.7") *3

*1 Lorsque le finisseur est installé, il faut prévoir un espace d'environ 80 cm à partir du bord gauche de son bac de sortie.

*2 Espace à partir du bord gauche du bac de sortie du système.

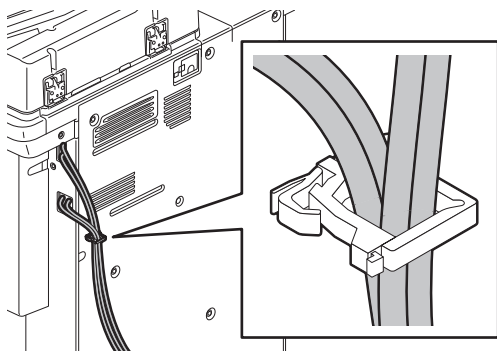
*3 Espace à partir du bord droit de l'unité recto verso automatique.

- Veillez à bien fixer le cordon d'alimentation électrique pour que personne ne trébuché dessus.
- Dans de mauvaises conditions environnementales, les performances et la sécurité d'utilisation du système numérique multifonctions peuvent être amoindries et des pannes peuvent survenir.
 - Evitez de placer le système près des fenêtres ou de l'exposer aux rayons directs du soleil.
 - Protégez-le des changements de température brusques.
 - Protégez-le de la poussière.
 - Placez-le dans un endroit exempt de vibration.

- Assurez-vous que l'air circule librement et que la pièce dispose d'une aération suffisante. Si la ventilation n'est pas suffisante, l'odeur désagréable émanant de l'ozone pourrait commencer à se faire sentir. Le filtre à ozone est une pièce que vous devez remplacer régulièrement. Pour plus d'informations, contactez votre revendeur agréé.
- Lorsque le système fait trop de bruit, il est recommandé de le déplacer dans une pièce séparée.

e-STUDIO5506AC/6506AC/7506AC, e-STUDIO5508A/6508A/7508A/8508A

- Lorsque le câble LAN, USB ou la ligne téléphonique est raccordé(e) à cet équipement, veillez à utiliser un serre-joint pour les fixer. Sinon, ils risquent d'être endommagés par l'ouverture/fermeture de l'unité recto/verso.



- N'utilisez pas de générateur d'ozone près de cet équipement. Ou placez le générateur d'ozone aussi loin que possible de l'équipement.

☐ Utilisation du système numérique multifonctions

⚠ AVERTISSEMENT

- Ne retirez pas le capot du système au risque de vous blesser ou de recevoir une décharge électrique.
- Ne branchez/débranchez pas la fiche électrique en ayant les mains humides ; vous risqueriez de recevoir une décharge électrique.
- Ne placez pas de récipients contenant du liquide (vase, tasse de café, etc.) sur ou à proximité du système. Cela pourrait provoquer un incendie ou vous causer une décharge électrique.
- Eloignez trombones et agrafes de la grille d'aération. Cela pourrait provoquer un incendie ou vous causer une décharge électrique.
- En cas d'augmentation excessive de la température du système numérique multifonctions, ou en cas de fumée, d'odeur ou de bruit suspect, procédez comme suit :
Mettez l'interrupteur d'alimentation électrique en position d'arrêt, retirez la fiche de la prise de courant et appelez votre distributeur.
- Si vous prévoyez de ne pas utiliser le système numérique multifonctions pendant plus d'un mois, par mesure de sécurité, retirez la fiche de la prise de courant pendant cette période. En cas de problème d'isolation, vous risquez de provoquer un incendie ou de recevoir une décharge électrique.
- Ne touchez aucune autre partie de l'équipement que celles indiquées dans le Manuel de l'utilisateur. Cela peut entraîner des risques de dysfonctionnement, de choc électrique, de blessure ou de brûlure.

ATTENTION

- Ne placez pas d'objets lourds (4 kg ou plus) sur la vitre d'exposition et n'appuyez pas dessus de manière excessive. Vous risqueriez de la briser et de vous blesser.
- Ne placez pas d'objets lourds (4 kg ou plus) sur le système numérique multifonctions. La chute de ces objets pourrait blesser quelqu'un.
- Ne touchez pas l'unité four ni la partie métallique qui l'entoure. Ces zones étant très chaudes, vous risqueriez de vous brûler ou de vous blesser les mains.
- Faites attention de ne pas vous coincer les doigts lorsque vous fermez la cassette. Vous risqueriez de vous blesser.
- Faites attention de ne pas vous coincer les doigts entre le système et l'unité recto verso. Vous risqueriez de vous blesser.
- Ne touchez pas la partie métallique du guide situé dans l'unité recto verso. Vous risqueriez de vous brûler.
- Ne touchez pas les charnières (dispositif de connexion) situées à l'arrière du chargeur retourneur automatique de documents/chargeur de documents avec double numérisation. Vous pourriez vous blesser les doigts en ouvrant ou fermant ce chargeur.
- Ne touchez jamais les charnières du bac du finisseur car ce bac peut bouger inopinément. Vous risqueriez de vous blesser les mains et/ou les doigts.
- N'utilisez pas les cassettes extraites de leur logement comme des marches. Vous risqueriez de vous blesser en tombant.
- Lorsque vous modifiez l'angle du tableau de bord, veillez à ne pas vous coincer les mains entre le système et le tableau de bord. Vous risqueriez de vous blesser.

e-STUDIO5506AC/6506AC/7506AC, e-STUDIO5508A/6508A/7508A/8508A

- Ne mettez pas vos doigts entre l'unité recto verso et son capot. Vous risqueriez de vous blesser.
- Ne touchez pas la partie métallique d'un kit de liaison. Vous risquez de vous brûler.

Position des étiquettes de certification, etc.

e-STUDIO2000AC/2500AC

Etiquette d'identification

Pour les Etats-Unis et le Canada

TOSHIBA

MULTIFUNCTIONAL DIGITAL COLOR SYSTEMS
/SYSTEME MULTIFONCTION NUMERIQUE COULEUR e-STUDIO2000AC
MODEL/MODELE FC-2000AC
120V ~
50/60Hz 12A
NO.



complies with
UL 60950-1
CSA C22.2 No.60950-1

TOSHIBA TEC CORPORATION TC
MADE IN CHINA/FABRIQUE EN CHINE

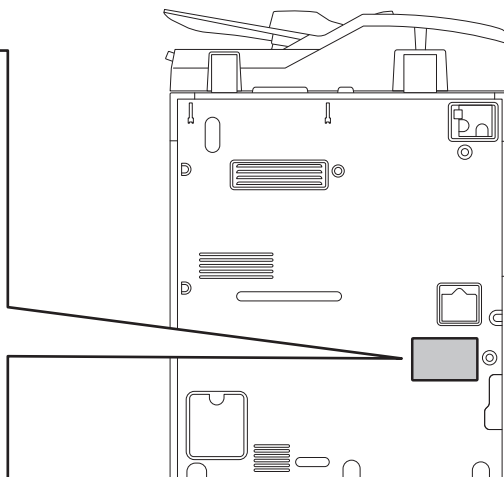
Pour l'Union européenne

TOSHIBA

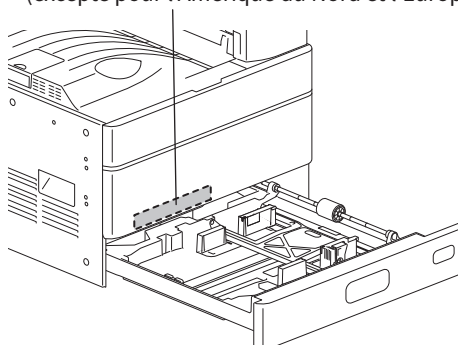
MULTIFUNCTIONAL DIGITAL COLOR SYSTEMS
/SYSTEME MULTIFONCTION NUMERIQUE COULEUR e-STUDIO2000AC
MODEL/MODELE FC-2000AC
220-240V ~
50/60Hz 8A
NO.



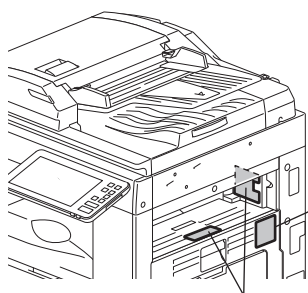
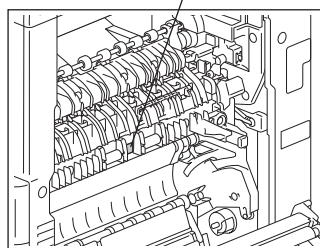
TOSHIBA TEC CORPORATION TC
MADE IN CHINA/FABRIQUE EN CHINE



Avertissement relatif à une zone de haute température (unité de chauffage)
(excepté pour l'Amérique du Nord et l'Europe)



Avertissement relatif à la surchauffe des composants (unité de fusion)



Avertissement relatif à la surchauffe des composants (orifices de ventilation)

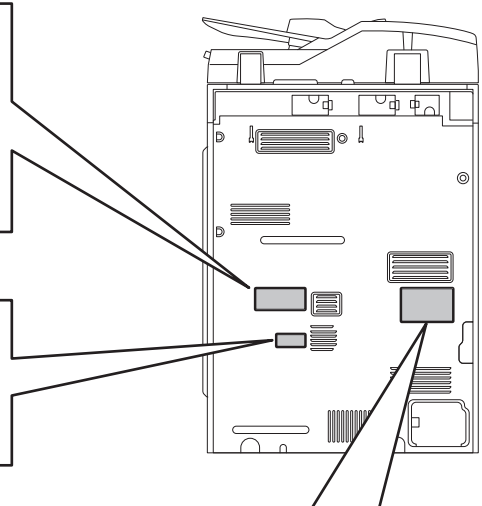
Avertissement relatif à la surchauffe des composants (unité de fusion)

e-STUDIO2505AC/3005AC/3505AC/4505AC/5005AC, e-STUDIO3508LP/4508LP/5008LP

Etiquette explicative

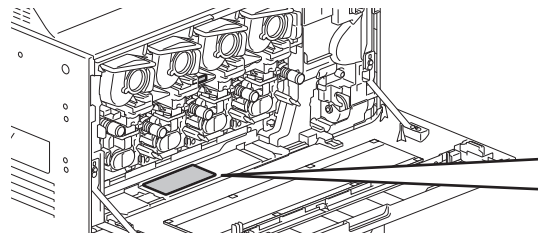


Etiquette de certification
 (pour les Etats-Unis et le Canada)



Etiquette d'identification

<p>Pour les Etats-Unis et le Canada</p> <p>TOSHIBA</p> <p>MULTIFUNCTIONAL DIGITAL COLOR SYSTEMS /SYSTEME MULTIFONCTION NUMERIQUE COULEUR e-STUDIO5005AC MODEL/MODELE FC-5005AC 120V ~ 50/60Hz 12A NO.</p> <p style="text-align: right;">complies with IUL 90999-1 CSA C22.2 No.60999-1</p> <p>TOSHIBA TEC CORPORATION TC MADE IN CHINA/FABRIQUE EN CHINE</p>	<p>Pour l'Union européenne</p> <p>TOSHIBA</p> <p>MULTIFUNCTIONAL DIGITAL COLOR SYSTEMS /SYSTEME MULTIFONCTION NUMERIQUE COULEUR e-STUDIO5005AC MODEL/MODELE FC-5005AC 220-240V ~ 50/60Hz 8A NO.</p> <p style="text-align: right;">www.toshiba.com ID 100800000</p> <p>TOSHIBA TEC CORPORATION TC MADE IN CHINA/FABRIQUE EN CHINE</p>
--	---



Etiquette d'avertissement

DANGER-CLASS 3B INVISIBLE LASER RADIATION WHEN OPTICAL UNIT OPEN OR DRUM UNIT REMOVED AND INTERLOCK DEFEATED, AVOID DIRECT EXPOSURE TO BEAM.

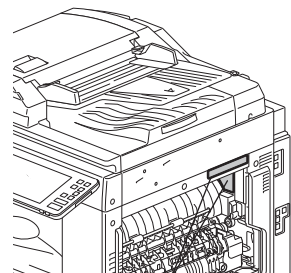
VORSICHT-KLASSE 3B UNSICHTBARE LASERSTRAHLUNG, WENN DIE ABDECKUNG GEÖFFNET ODER DIE TRUMMEL ENTFERNT UND DIE VERRIEGELUNG UNWIRKSAM GEMACHT WIRD, NICHT DIREKT DEM STRAHL AUSSETZEN.

DANGER-CLASSE 3B RAYON LASER INVISIBLE LORSQUE LE BLOC OPTIQUE EST OUVERT, LE TAMBOUR RETIRE ET LE VERROUILLAGE HORS D'USAGE, EVITER L'EXPOSITION DIRECTE AU RAYON.

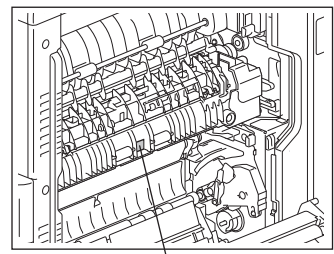
PELIGRO-RADIACION INVISIBLE DE LASER CLASE 3B CUANDO LA UNIDAD OPTICA ESTA ABIERTA O LA UNIDAD DEL CILINDRO ES RETIRADA Y CUANDO EL INTERRUPTOR DE SEGURIDAD ESTA DESACTIVADO, EVITE EXPOSICION DIRECTA AL RAYO.

危険-ドラムユニットを外したり光学ユニットを開けたときドラスイッチを無効にするとクラス3Bの不可視レーザー放射の恐れあり。ビームへの直接曝露を避けよ。

>PS<



Avertissement relatif à la surchauffe des composants (unité de fusion)



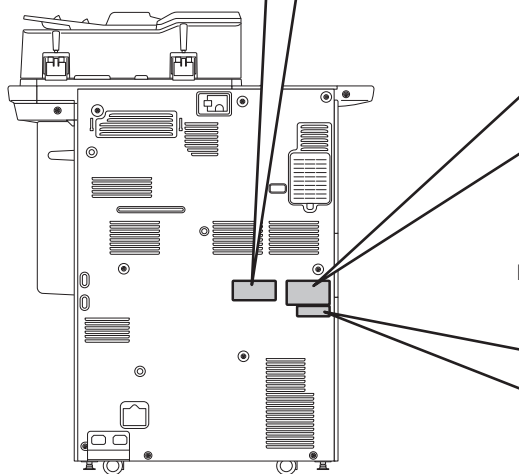
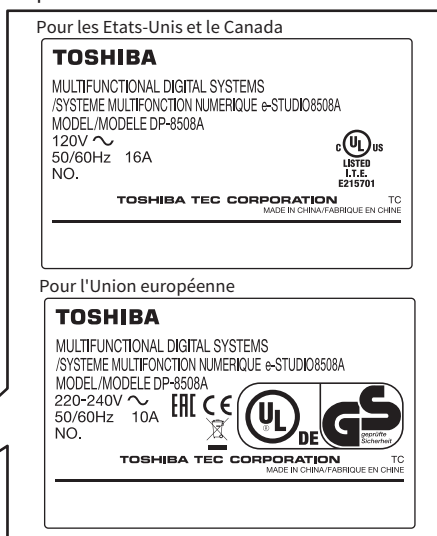
Avertissement relatif à la surchauffe des composants (unité de fusion)

e-STUDIO5506AC/6506AC/7506AC, e-STUDIO5508A/6508A/7508A/8508A

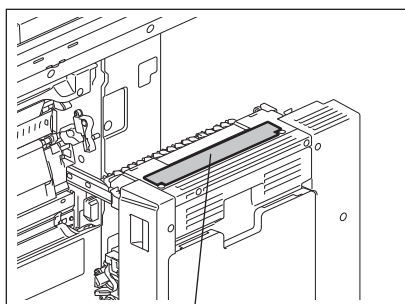
Etiquette explicative



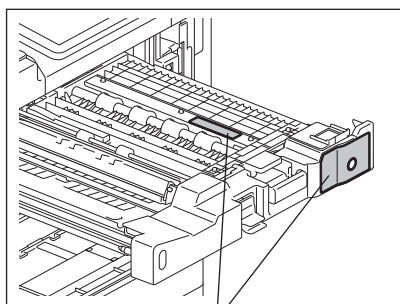
Etiquette d'identification



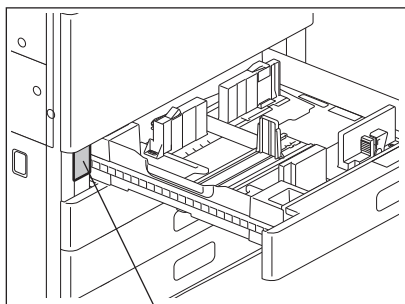
Etiquette de certification (pour les Etats-Unis et le Canada)



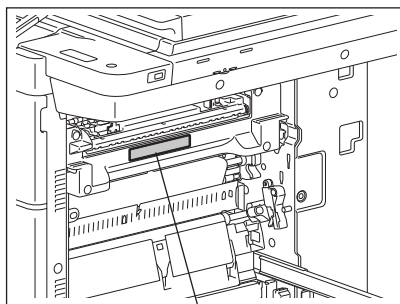
Avertissement relatif à la surchauffe des composants (unité de copie/unité de fusion)



Avertissement relatif à la surchauffe des composants (kit de liaison)



Avertissement relatif à une zone de haute température (unité de chauffage) (excepté pour l'Amérique du Nord et l'Europe)



Avertissement relatif à la surchauffe des composants (unité de fusion)

Autres précautions

- Veillez à manipuler délicatement l'écran tactile, sans le heurter. Vous risqueriez de briser la surface et de provoquer des dysfonctionnements.
- Ne mettez pas le système hors tension si du papier est coincé à l'intérieur. Cela pourrait entraîner des dysfonctionnements au redémarrage du système.
- Veillez à mettre le système hors tension lorsque vous quittez votre bureau ou si une panne de courant survient. En revanche, ne mettez pas le système hors tension si la minuterie hebdomadaire est activée.
- Attention : les copies, ainsi que leur zone de sortie, peuvent être très chaudes.
- Ne placez rien d'autre que du papier dans le bac de réception. Cela pourrait entraîner un dysfonctionnement du système.
- Ne touchez ni le tambour photoconducteur, ni le chargeur de transfert, ni le deuxième rouleau de transfert. Cela pourrait réduire la qualité de l'image.
- Au cours d'opérations d'impression, vous ne devez en aucun cas ouvrir ou fermer les capots, le bypass et les cassettes.

❑ Précautions à prendre lors de la maintenance ou d'une inspection

⚠ AVERTISSEMENT

- Ne tentez jamais de réparer, de désassembler ni de modifier vous-même le système numérique multifonctions. Vous risqueriez de provoquer un incendie ou de subir une décharge électrique. Appelez systématiquement votre distributeur pour la maintenance ou la réparation des pièces internes du système numérique multifonctions.
- Ne laissez pas de liquides (eau, huile) s'introduire à l'intérieur du système lorsque vous nettoyez le sol. Vous risqueriez de provoquer un incendie et de recevoir une décharge électrique.

⚠ ATTENTION

- La fiche et la prise de courant doivent toujours être propres. Faites en sorte que la poussière et la saleté ne s'y accumulent pas. La chaleur émanant des fuites électriques pourrait provoquer des décharges électriques, voire un incendie.
- Ne touchez pas la zone d'agrafage. Vous risqueriez de vous blesser avec la pointe de l'aiguille.

Autres précautions

- Pour nettoyer la surface du système numérique multifonctions, n'utilisez pas de solvant (ni alcool, ni diluant).
 - Vous risqueriez de déformer ou de décolorer la surface.
 - Lorsque vous utilisez un produit chimique pour le nettoyer, portez une attention toute particulière à chaque avertissement.
- Les pièces de rechange seront disponibles pendant 7 ans après la production finale du produit.
- La durée de vie des consommables varie en fonction du volume d'impression/de copie ainsi que d'autres facteurs (temps de fonctionnement, image obtenue, type de support, etc.). C'est pour cette raison qu'il est impossible de la préciser dans une simple description du produit en se fondant uniquement sur le volume d'impression/de copie. Pour plus d'informations, contactez votre revendeur agréé.

❑ Précautions à prendre lors de la manipulation des fournitures

⚠ ATTENTION

- Ne tentez jamais de brûler les cartouches et les bacs récupérateurs de toner usagé. Jetez ces éléments en vous conformant à la législation locale.

Autres précautions

- Lisez attentivement le manuel opérateur pour remplacer la cartouche du toner en suivant la procédure appropriée. Le non-respect des instructions peut entraîner une fuite ou le renversement du toner.
- Ne forcez pas l'ouverture de la cartouche du toner. Cela risque d'entraîner une fuite ou le renversement du contenu du toner.
- Maintenez la cartouche du toner hors de portée des enfants.
- Si vous renversez le toner sur un vêtement, lavez-le à l'eau froide. Vos vêtements seront tachés de manière indélébile et vous ne pourrez pas faire disparaître la tache à l'eau chaude.
- En cas de fuite du toner par la cartouche, vous ne devez pas inhaler ou toucher le contenu du toner.

Premiers secours

Si vous avez inhalé ou touché le contenu du toner, prenez les mesures suivantes.

- Inhalation : quittez le lieu d'exposition et sortez immédiatement à l'air frais. Appelez un médecin si vous éprouvez des difficultés à respirer ou si vous présentez d'autres symptômes.
- Contact cutané : lavez la peau à l'eau savonneuse. Lavez le vêtement taché avant de le porter à nouveau. En cas d'irritation (durable ou non), consultez un médecin.
- Contact avec les yeux : rincez abondamment les yeux à l'eau pendant au moins 15 minutes. Si l'irritation persiste, consultez un médecin.
- Ingestion : buvez plusieurs verres d'eau afin de diluer le contenu de l'estomac.

❑ Réseau sans fil et santé

Les produits de réseau local sans fil/Bluetooth, comme tous les autres équipements radio, diffusent une énergie électromagnétique par émission de radiofréquences. L'intensité de cette énergie reste toutefois largement inférieure à celle émise par les équipements sans fil tels que les téléphones mobiles.

TOSHIBA s'appuie sur la conformité des produits de réseau local sans fil/Bluetooth aux normes et consignes de sécurité relatives aux radiofréquences pour en garantir la fiabilité auprès de ses utilisateurs. Ces normes et consignes sont le fruit d'un consensus de la communauté scientifique et résultent des délibérations de groupes de travail et de comités scientifiques en charge de réviser et d'expliquer continuellement la documentation liée à la recherche.

Dans certaines situations ou certains environnements, l'utilisation d'un réseau local sans fil et Bluetooth peut être restreinte par le propriétaire des locaux ou par la direction de l'entreprise. Par exemple :

- à bord d'un avion ;
- dans les environnements où le risque d'interférence avec d'autres dispositifs ou services est considéré ou identifié comme dangereux.

En cas de doute sur la réglementation d'une organisation ou d'un environnement (par exemple, un aéroport) en matière de dispositifs sans fil, nous vous recommandons de demander une autorisation avant d'utiliser votre équipement.

Remarque

- Les produits Wi-Fi et Bluetooth™ fonctionnent sur la même plage de fréquences et peuvent par conséquent provoquer des interférences. Aussi leur utilisation simultanée risque-t-elle de dégrader les performances du réseau, voire de couper la connexion.
- Si vous rencontrez ce type de problème, désactivez immédiatement votre réseau Bluetooth ou Wi-Fi.

■ Respect de l'environnement

□ Programme ENERGY STAR®

En tant que membre du programme ENERGY STAR, Toshiba Tec Corporation appose le logo ENERGY STAR sur tous ses produits conformes à ce programme.



Le programme ENERGY STAR vise à promouvoir le développement et l'utilisation des technologies d'éconergie au sein des équipements de bureau afin de limiter les risques écologiques, notamment le réchauffement climatique. Les fabricants participant à ce programme peuvent apposer le logo ENERGY STAR sur leurs produits si ces derniers satisfont aux normes d'éconergie du programme. Ces normes et logo sont largement utilisés au sein de l'agence américaine de protection de l'environnement (EPA, Environmental Protection Agency) et des pays participants.

Certains produits, pays de vente et régions mentionnés peuvent être exclus du programme.

La présence du logo sur le produit atteste de la conformité de ce dernier aux normes du programme ENERGY STAR.

Pour toute question, contactez votre distributeur.

e-STUDIO2000AC/2500AC
e-STUDIO2505AC/3005AC/3505AC/4505AC/5005AC
e-STUDIO2508A/3008A/3508A/4508A/5008A
e-STUDIO5506AC/6506AC/7506AC
e-STUDIO5508A/6508A/7508A/8508A
e-STUDIO3508LP/4508LP/5008LP

**SYSTÈMES NUMÉRIQUES MULTIFONCTIONS COULEUR /
SYSTÈMES NUMÉRIQUES MULTIFONCTIONS**

Informations de sécurité

e-STUDIO2000AC/2500AC

e-STUDIO2505AC/3005AC/3505AC/4505AC/5005AC

e-STUDIO2508A/3008A/3508A/4508A/5008A

e-STUDIO5506AC/6506AC/7506AC

e-STUDIO5508A/6508A/7508A/8508A

e-STUDIO3508LP/4508LP/5008LP

TOSHIBA TEC CORPORATION

1-11-1, OSAKI, SHINAGAWA-KU, TOKYO, 141-8562, JAPAN